

Wäschetrockner

TD6-20



Erhebliche Einsparungen und hohe Bedienerfreundlichkeit



Der Mensch im Mittelpunkt

Zertifizierte Ergonomie für ein herausragendes Benutzererlebnis

- Flusensieb
Die horizontale Siebschublade ist leicht zugänglich und lässt sich ganz ohne Bücken reinigen



Einsparungen auf lange Sicht

Nachhaltigkeit dank innovativer zeit- und kostensparender Leistungsmerkmale

- Restfeuchteregeung (Sonderzubehör)
Das Trocknen kann zum optimalen Zeitpunkt beendet werden, um Energiekosten einzusparen



Volle Kontrolle

Nutzen Sie One Laundry, Ihren persönlichen Assistenten für Hygienevalidierungs-, Prozess- und Ertragsmanagement, zur Fernüberwachung von Geräten und Leistung, damit Sie schnell die nötigen Maßnahmen ergreifen und den Betrieb optimieren können (Sonderzubehör)



Herausragende Produktivität

Mehr Wäsche in kürzerer Zeit trocknen: eine bahnbrechende Verbesserung

- Trommelreversierung
Minimiert die Knitterbildung und die Trockendauer und sorgt damit für ein effektives und gleichmäßiges Trocknen

Optionen und Zubehör

- Dank isolierter Glastür wird weniger Wärme nach außen abgestrahlt, die Tür bleibt von außen kühl und heizt den Raum nicht auf
- Lagoon Advanced Care
- Die Trommeldrehzahlsteuerung passt die Trommelbewegung so an, dass die Wäschestücke optimal bewegt werden und schneller trocknen
- Tür, Front- und Seitenverkleidungen sind in Edelstahl erhältlich
- Anschluss an Buchungs-/Bezahlsystem oder Münzautomat
- Adaptive Fan Control - Dank Adaptive Fan Control wird die Lüftergeschwindigkeit automatisch reguliert, sodass immer ein effizienter Luftstrom zirkuliert. Das spart Energie und trägt dazu bei, die Trockendauer zu optimieren. (Nur bei Maschinen mit Elektroheizung verfügbar.)



Die Abbildungen sind lediglich typische Beispiele des Produkts. Abweichungen sind möglich.
Das Türdesign erfordert zusätzliches Isolierglas.

Wichtige Daten		TD6-20			
Kapazität, Füllfaktor 1:18	kg/lb	20.0/44.1			
Füllfaktor 1:22	kg/lb	16.4/36.2			
Trommelvolumen	Liter	360			
Trommeldurchmesser	mm	755			
Heizung, Elektrisch	kW	13.5/18.0			
Gas	BTU/h (kW)	71700 (21.0)			
Dampf mit 700 kPa	kW	25.0			
Verbrauchsdaten*		El. 13.5 kW	El. 18.0 kW	Gas	Dampf
Gesamtzeit für volle Beladung	Min.	36	27	26	23
Energieverbrauch bei voller Beladung	kWh	8.2	8.2	9.3	9.9
Verdunstung	g/Min.	228	302	321	352
Energie kWh/Liter verdunstetem Wasser	kWh/L	1.00	1.00	1.13	1.21

* Bei voller Auslastung mit 100 % Baumwolle und 50 % Anfangs feuchtigkeitsge halt, die auf 0 % getrocknet wird.

Elektrische Anschlüsse					
Heizung alternativ	Netzspannung	Heizleistung		Gesamtleistung	Empfohlene Sicherung
		Hz	kW		
Mit Elektroheizung	220-240V 3 -	50/60	13.5/18.0	14.5/19.0	50/50
	380-415V 3N/3 -	50/60	13.5/18.0	14.5/19.0	25/32
	440V 3 -	60	13.5/18.0	14.5/19.0	20/32
	480V 3 -	60	13.5/18.0	14.5/19.0	20/25
Mit Gasheizung / Mit Dampfheizung	220-480V 1/1N/3/3N -	50/60	*	1.0	10

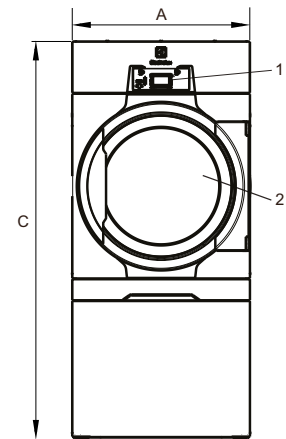
* Gesamtleistung und empfohlene Sicherung hängen in diesen Fällen nicht von der Heizleistung ab.

Dampf-, Gas- und Entlüftungsanschlüsse			TD6-20	
Dampf	ISO 7/1-R		1"	
Dampfdruck		kPa	100-1000	
Dampfverbrauch		kg/h	65	
Kondensat	ISO 7/1-R		1"	
Gas	ISO 7/1-R		1/2"	
Gasdruck	Stadtgas	Pa	2000	
		mbar	20	
	Propan	Pa	2800-5000	
		mbar	28-50	
Entlüftung		ø mm	200	
Abgeführte Luft,	El. 13.5 kW	m ² /h	370	
			El. 18.0 kW	525
			Gas 21.0 kW	600
			Dampf 25.0 kW	690
Druckabfall	El. 13.5 kW	Max. Pa	750	
			El. 18.0 kW	650
			Gas 21.0 kW	650
			Dampf 25.0 kW	650
Geräuschpegel				
Schalleistungs-/Schalldruckpegel bei Trocknung*		dB(A)	72/56	
Wärmeabgabe				
Prozent der installierten Energie, maximal			15	
Versanddaten**				
Gewicht		kg	243	
Versandvolumen	mit Verpackung,	m ³	2.15	
Maße in mm				
A	Breite		790	
B(a)	Tiefe, Elektro- und Gasheizung		1200	
B(b)	Tiefe, Dampfheizung		1340	
C	Höhe		1770	
D			775	
E			835	
F			750	
G			110	
H			60	
I			270	
J			240	
K			175	
L			605	
M			740	
N			395	
1	Bedienfeld			
2	Türöffnung ø 580 mm			
3	Elektrischer Anschluss bei Maschinen mit Gasheizung			
4	Gasanschluss/elektrischer Anschluss bei Maschinen mit Elektroheizung			
5	Abluftanschluss			
6	Kondensatanschluss			
7	Dampfanschluss			

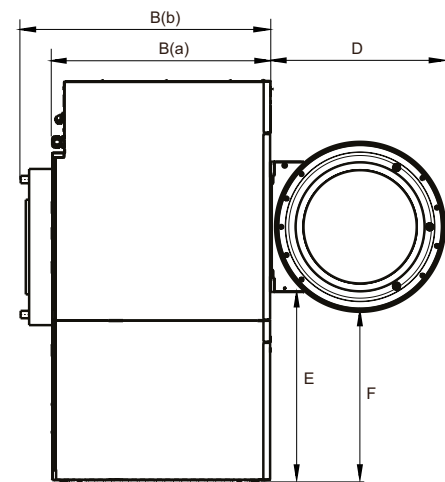
Front- und Seitenverkleidungen in Silbergrau und Dunkelblau (Farbmuster können über Artikelnummer 472998313 bestellt werden).

* Schalleistungspegel gemessen lt. ISO 60704.

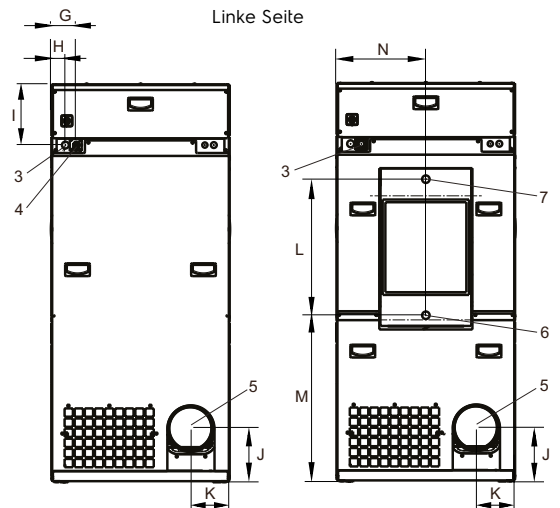
** Durchschnittswerte. Gewicht einschl. Lattenkiste/Versandvolumen je nach Konfiguration. Die genauen Abmessungen erhalten Sie vom Versand.



Front



Linke Seite



El./Gasheizung

Dampfheizung

Rückseite