

Wäschetrockner

TD6-24S



Erhebliche Einsparungen und hohe Bedienerfreundlichkeit



Der Mensch zuerst!

Zertifizierte Ergonomie für ein herausragendes Benutzererlebnis

- Flusensieb
Die horizontale Siebschublade ist leicht zugänglich und lässt sich ganz ohne Herunterbeugen reinigen.
- Große Türöffnung für leichtes Be- und Entladen
- Einfacher Zugang zu allen wichtigen Komponenten an Vorder- und Rückseite für eine unkomplizierte Wartung.
- Benutzerfreundliche Bedienfelder für die Temperatur- und Zeitwahl



Einsparungen auf lange Sicht

Nachhaltigkeit dank innovativer kosten- und zeitsparender Leistungsmerkmale mit ausgezeichneter Wasserverdampfungsleistung pro kWh

- Restfeuchteregeleung (Option)
Der Trocknungsvorgang wird zum optimalen Zeitpunkt beendet, um Energiekosten einzusparen.
- Die Münzautomat-Version mit EcoPower-Funktion verhindert eine Übertrocknung der Kleidungsstücke und senkt dadurch den Energieverbrauch



Volle Kontrolle

Nutzen Sie One Laundry, Ihren persönlichen Assistenten für Hygienevalidierungs-, Prozess- und Ertragsmanagement, zur Fernüberwachung von Geräten und Leistung, damit Sie schnell die nötigen Maßnahmen ergreifen und den Betrieb optimieren können (Option)



Herausragende Produktivität

Mehr Wäsche in kürzerer Zeit trocknen: eine bahnbrechende Verbesserung

- Trommelreversierung
Nahezu keine Faltenbildung und kurze Trockenzeiten sorgen für eine effiziente und gleichmäßige Trocknungsleistung mit 2 vollen Beladungen pro Stunde und Trommel.

Wichtige Optionen und Zubehör

- Bezahlung: Münzautomat mit EcoPower
Die Münzautomat-Version mit EcoPower-Funktion verhindert eine Übertrocknung der Kleidungsstücke und senkt dadurch den Energieverbrauch
- Trommel und Vorderseite aus Edelstahl



Die Abbildungen sind lediglich typische Beispiele des Produkts. Abweichungen sind möglich.

Wichtige Daten**			TD6-24S
Kapazität,	Füllfaktor 1:18	kg/lb	23.5/51.7
	Füllfaktor 1:22	kg/lb	19.2/42.3
Trommelvolumen		Liter	423
Trommeldurchmesser		mm	832
Heizung			
Gasheizung		BTU/h (kW)	94 000 (27.5)
Verbrauchsdaten (Füllfaktor 1:22)*			Gas
Gesamtzeit		Min.	22
Energieverbrauch		kWh	10.2
Entwässerung		g/Min.	440
Energie kWh/Liter entwässertes Wasser		kWh/L	1.06
Max. Druckabfall		Pa	520

* Bei voller Auslastung mit 100 % Baumwolle und 50 % Anfangsfeuchtigkeitsgehalt, die auf 0 % getrocknet wird.

** Wert pro Trommel.

Hergestellt gemäß ISO 9001 und ISO 14001.

CB-Zertifizierung gemäß Niederspannungsrichtlinie und Sicherheitskennzeichnung gemäß Maschinenrichtlinie. Schutzart IP X4D.

Elektrische Anschlüsse					
Heizung alternativ	Netzspannung	Heizleistung		Gesamtleistung	Empfohlene Sicherung
		Hz	kW		
Gasheizung*	220-240V 1/1N -	50/60	-	3.0	16
	220-480V 3/3N -	50/60	-	3.0	10

* Komplette Maschine.

Gas- und Luftanschlüsse			TD6-24S
Gas		ISO 7/1-R	3/4"
Gasdruck	Erdgas	Pa	2000-2500
		mbar	20-25
Luftauslass	Propangas	Pa	2800-5000
		mbar	28-50
Abgeführte Luft, Druckabfall	Gas	Ø mm	200
	Gas	m ³ /h	1700
		Max. Pa	520

Geräuschpegel		
Schalleistungs-/Schalldruckpegel bei Trocknung*	dB(A)	77/60

Wärmeabgabe	
Prozent der installierten Energie, maximal	15

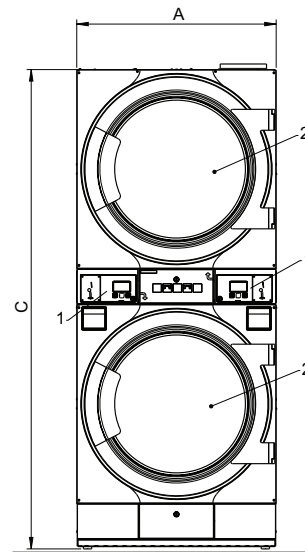
Versanddaten**	
netto, kg	440
Verpackung, m ³	2.8

Maße in mm	
A Breite	870
B Tiefe	1335
C Höhe	2085
D	35
E	1310
F	1240
G	290
H	215
I	1085
J	140
K	40
L	35
M	30
N1	110
N2	145
N3	190
O	815
P	2185

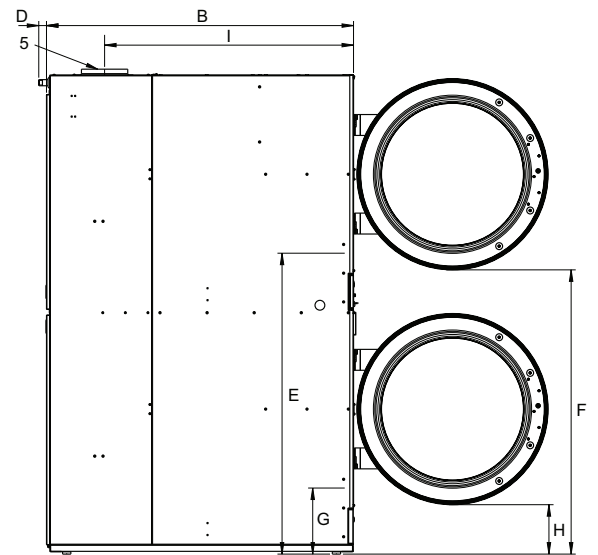
- 1 Bedienfeld
- 2 Türöffnung Ø 686 mm
- 3 Elektroanschluss
- 4 Gasanschluss
- 5 Abluftanschluss

* Schalleistungspegel gemessen lt. ISO 60704.

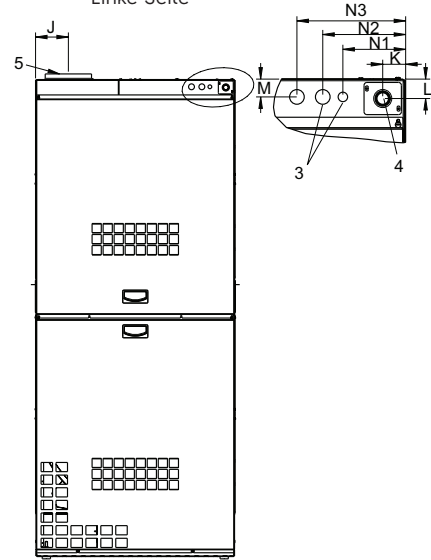
** Durchschnittswerte. Gewicht einschl. Lattenkiste/Versandvolumen je nach Konfiguration. Die genauen Abmessungen erhalten Sie vom Versand.



Front



Linke Seite



Rückseite

