

# Wäschetrockner

## TD6-30



### Erhebliche Einsparungen und hohe Bedienerfreundlichkeit



#### Der Mensch zuerst!

Zertifizierte Ergonomie für ein herausragendes Benutzererlebnis

- Flusensieb  
Die horizontale Siebschublade ist leicht zugänglich und lässt sich ganz ohne Herunterbeugen reinigen.
- Große Türöffnung für leichtes Be- und Entladen
- Einfacher Zugang zu allen wichtigen Komponenten an Vorder- und Rückseite für eine unkomplizierte Wartung.



#### Einsparungen auf lange Sicht

Nachhaltigkeit dank innovativer kosten- und zeitsparender Leistungsmerkmale mit ausgezeichneter Wasserverdampfungsleistung pro kWh

- Restfeuchteregeleung (Option)  
Der Trocknungsvorgang wird zum optimalen Zeitpunkt beendet, um Energiekosten einzusparen.



#### Volle Kontrolle

Nutzen Sie One Laundry, Ihren persönlichen Assistenten für Hygienevalidierungs-, Prozess- und Ertragsmanagement, zur Fernüberwachung von Geräten und Leistung, damit Sie schnell die nötigen Maßnahmen ergreifen und den Betrieb optimieren können (Option)



#### Herausragende Produktivität

Mehr Wäsche in kürzerer Zeit trocknen: eine bahnbrechende Verbesserung

- Trommelreversierung  
Nahezu keine Faltenbildung und kurze Trockenzeiten sorgen für eine effiziente und gleichmäßige Trocknungsleistung mit 2 vollen Beladungen pro Stunde.

#### Optionen und Zubehör

- Anschluss an Buchungs-/Bezahlsystem oder Münzautomat
- Trommel und Vorderseite aus Edelstahl
- Frischlufteinlass
- Abluftauslass oben (Abluftanschluss oben ist für dampfbeheizte Trommelrockner nicht verfügbar)



Die Abbildungen sind lediglich typische Beispiele des Produkts. Abweichungen sind möglich.

Wichtige Daten			TD6-30			
Kapazität,	Füllfaktor 1:18	kg/lb	30.5/67.2			
	Füllfaktor 1:22	kg/lb	25/55.1			
Trommelvolumen		Liter	550			
Trommeldurchmesser		mm	913			
Heizalternativen			18.0/24.0/32.0			
Elektrisch		kW	11 2700 (33)			
Gas		BTU/h (kW)	36			
Dampf mit 600-700 kPa		kW				
<b>Verbrauchsdaten*</b>			24.0 kW	32.0 kW	Gas	Dampf
Gesamtzeit für 25 kg	Min.		31	23	24	23
Energieverbrauch bei 25 kg	kWh		12.29	12.19	13.27	15.24
Verdunstung	g/min		409	543	512	550
Energie kWh/Liter verdunstetem Wasser	kWh/L		0.98	0.98	1.06	1.22

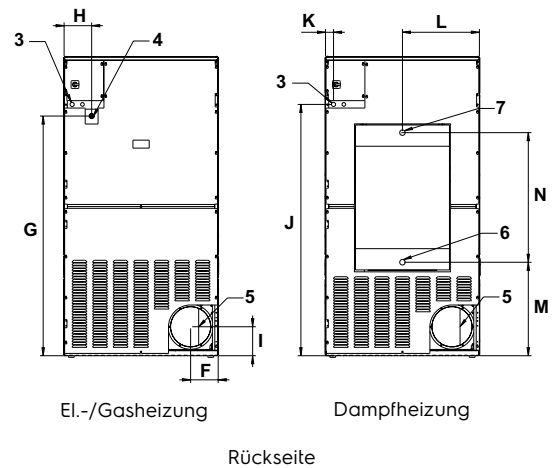
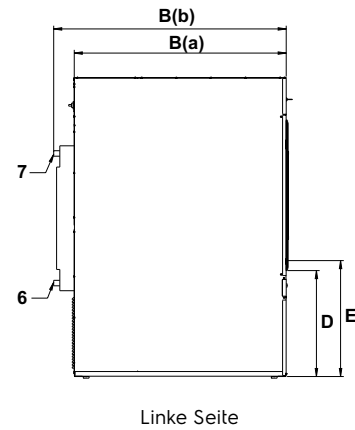
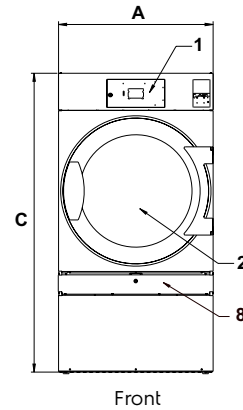
\* Bei voller Auslastung mit 100 % Baumwolle und 50 % Anfangsfeuchtigkeitsgehalt, die auf 0 % getrocknet wird.

Hergestellt gemäß ISO 9001 und ISO 14001.

CB-Zertifizierung gemäß Niederspannungsrichtlinie und Sicherheitskennzeichnung gemäß Maschinenrichtlinie. Schutzart IP X4D.

Elektrische Anschlüsse					
Heizung alternativ	Netzspannung	Heizleistung		Gesamtleistung	Empfohlene Sicherung A
		Hz	kW		
Mit Elektroheizung	220-230V 3 -	50/60	18,0/24,0/32,0	19,5/25,5/33,5	50/80/100
	240V 3 -	50/60	18,0/24,0/32,0	19,5/25,5/33,5	50/63/100
	380-415V 3N/3 -	50/60	18,0/24,0/32,0	19,5/25,5/33,5	32/50/50
	440V 3 -	60	24,0/32,0	26,7/34,7	35/50
	480V 3 -	60	24,0/32,0	26,7/34,7	32/50
Mit Gasheizung /	220-240V 1/1N -	50/60	-	1,8	10
Mit Dampfheizung	220-480V 3/3N -	50/60	-	1,5	10

Dampf-, Gas- und Entlüftungsanschlüsse			TD6-30
Dampf		ISO 7/1-R	1"
Dampfdruck		kPa	100-1000
Dampfverbrauch		kg/h	65
Kondensat		ISO 7/1-R	1"
Gas	NG/PG	ISO 7/1-R	1/2"
Gasdruck	Stadtgas	Pa	2000
		mbar	20
		Pa	2800-3700
	Propan	mbar	28-37
		Pa	200
Entlüftung		Ø mm	200
Maximaler Luftstrom:			
	Elektro 50 Hz / 60 Hz	m³/h	940 / 940
	Gas 50 Hz / 60 Hz	m³/h	940 / 940
	Dampf 50 Hz / 60 Hz	m³/h	1080 / 1080
Max. statischer Gegendruck:			
	Elektro 50 Hz / 60 Hz	Pa	480 / 950
	Gas 50 Hz / 60 Hz	Pa	420 / 900
	Dampf 50 Hz / 60 Hz	Pa	1300 / 1550
Geräuschpegel			
Schalleistungs-/Schalldruckpegel bei Trocknung*		dB(A)	74/57
Wärmeabgabe			
Prozent der installierten Energie, maximal			15
Versanddaten**			
Versandvolumen	netto, kg		280
	mit Verpackung, m³		2.80
Maße in mm			
A	Breite		960
B(a)	Tiefe		1365
B(b)	Tiefe		1445
C	Höhe		1855
D			660
E			720
F			170
G			1490
H			200
I			180
J			1560
K			50
L			480
M			580
N			805
1	Bedienfeld		
2	Türöffnung Ø 810 mm		
3	Elektroanschluss		
4	Gasanschluss		
5	Abluftanschluss		
6	Kondensatanschluss		
7	Dampfanschluss		
8	Flusensieb		



\* Schalleistungspegel gemessen lt. ISO 60704.

\*\* Durchschnittswerte. Gewicht einschl. Lattenkiste/Versandvolumen je nach Konfiguration. Die genauen Abmessungen erhalten Sie vom Versand.