

Wäschetrockner

TD6-37



Erhebliche Einsparungen und hohe Bedienerfreundlichkeit



Der Mensch zuerst!

Zertifizierte Ergonomie für ein herausragendes Benutzererlebnis

- Flusensieb
Die horizontale Siebschublade ist leicht zugänglich und lässt sich ganz ohne Herunterbeugen reinigen.
- Große Türöffnung für leichtes Be- und Entladen
- Einfacher Zugang zu allen wichtigen Komponenten an Vorder- und Rückseite für eine unkomplizierte Wartung.



Einsparungen auf lange Sicht

Nachhaltigkeit dank innovativer kosten- und zeitsparender Leistungsmerkmale mit ausgezeichneter Wasserverdampfungsleistung pro kWh

- Restfeuchteregeung (Option)
Der Trocknungsvorgang wird zum optimalen Zeitpunkt beendet, um Energiekosten einzusparen.



Volle Kontrolle

Nutzen Sie One Laundry, Ihren persönlichen Assistenten für Hygienevalidierungs-, Prozess- und Ertragsmanagement, zur Fernüberwachung von Geräten und Leistung, damit Sie schnell die nötigen Maßnahmen ergreifen und den Betrieb optimieren können (Option)



Herausragende Produktivität

Mehr Wäsche in kürzerer Zeit trocknen: eine bahnbrechende Verbesserung

- Trommelreversierung
Nahezu keine Faltenbildung und kurze Trockenzeiten sorgen für eine effiziente und gleichmäßige Trocknungsleistung mit 2 vollen Beladungen pro Stunde.

Optionen und Zubehör

- Anschluss an Buchungs-/Bezahlsystem oder Münzautomat
- Trommel und Vorderseite aus Edelstahl
- Frischlufteinlass
- Abluftauslass oben (Abluftanschluss oben ist für dampfbeheizte Trommelrockner nicht verfügbar)
- Einsatz für Sonderausstattung zum Trocknen



Die Abbildungen sind lediglich typische Beispiele des Produkts. Abweichungen sind möglich.

Wichtige Daten			TD6-37			
Kapazität,	Füllfaktor 1:18	kg/lb	37.5/82.7			
	Füllfaktor 1:22	kg/lb	30.6/67.5			
Trommelvolumen		Liter	675			
Trommeldurchmesser		mm	913			
Heizalternativen	Elektrisch	kW	32.0/40.0			
	Gas	BTU/h (kW)	14 3400 (42)			
	Dampf mit 600-700 kPa	kW	46			
Verbrauchsdaten*			32.0 kW	40.0 kW	Gas	Dampf
Gesamtzeit für 30.6 kg		Min.	28	23	23	22
Energieverbrauch bei 30.6 kg		kWh	15.10	15.08	16.42	19.27
Verdunstung		g/min	544	676	653	700
Energie kWh/Liter verdunstetem Wasser		kWh/L	0.98	0.98	1.07	1.26

* Bei voller Auslastung mit 100 % Baumwolle und 50 % Anfangsfeuchtigkeitsgehalt, die auf 0 % getrocknet wird.

Hergestellt gemäß ISO 9001 und ISO 14001.

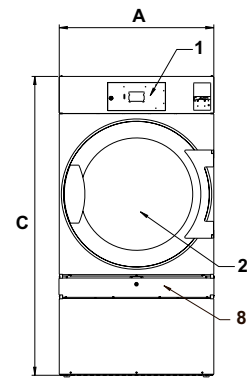
CB-Zertifizierung gemäß Niederspannungsrichtlinie und Sicherheitskennzeichnung gemäß Maschinenrichtlinie. Schutzart IP X4D.

Elektrische Anschlüsse					
Heizung alternativ	Netzspannung	Heizleistung		Gesamtleistung	Empfohlene Sicherung
		Hz	kW		
Mit Elektroheizung	220-240V 3 -	50/60	32.0/40.0	33.5/41.5	100/125
	380-415V 3N/3 -	50/60	32.0/40.0	33.5/41.5	50/63
	440V 3 -	60	32.0/40.0	33.5/41.5	50/63
	480V 3 -	60	32.0/40.0	33.5/41.5	50/63
Mit Gasheizung /	220-240V 1/1N -	50/60	-	1.8	10
Mit Dampfheizung	220-480V 3/3N -	50/60	-	1.5	10

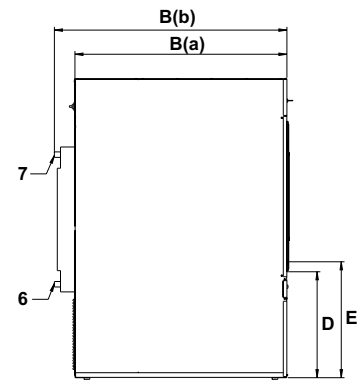
Dampf-, Gas- und Entlüftungsanschlüsse			TD6-37
Dampf		ISO 7/1-R	1"
Dampfdruck		kPa	100-1000
Dampfverbrauch		kg/h	65
Kondensat		ISO 7/1-R	1"
Gas	NG/PG	ISO 7/1-R	1/2"
Gasdruck	Stadtgas	Pa	2000
	Propan	mbar	20
		Pa	2800-3700
		mbar	28-37
Entlüftung		Ø mm	200
Maximaler Luftstrom:			
	Elektro 50 Hz / 60 Hz	m³/h	1140 / 1140
	Gas 50 Hz / 60 Hz	m³/h	1140 / 1140
	Dampf 50 Hz / 60 Hz	m³/h	1380 / 1380
Max. statischer Gegendruck:			
	Elektro 50 Hz / 60 Hz	Pa	270 / 800
	Gas 50 Hz / 60 Hz	Pa	410 / 800
	Dampf 50 Hz / 60 Hz	Pa	900 / 1100
Geräuschpegel			
Schalleistungs-/Schalldruckpegel bei Trocknung*		dB(A)	74/57
Wärmeabgabe			
Prozent der installierten Energie, maximal			15
Versanddaten**			
Versandvolumen	netto, kg		283
	mit Verpackung, m³		3.25
Maße in mm			
A	Breite		960
B(a)	Tiefe		1560
B(b)	Tiefe		1640
C	Höhe		1855
D			660
E			720
F			170
G			1490
H			200
I			180
J			1560
K			50
L			480
M			580
N			805
1	Bedienfeld		
2	Türöffnung Ø 810 mm		
3	Elektroanschluss		
4	Gasanschluss		
5	Abluftanschluss		
6	Kondensatanschluss		
7	Dampfanschluss		
8	Flusensieb		

* A-gewichtete Emission Schalldruckpegel an Arbeitsplätzen.

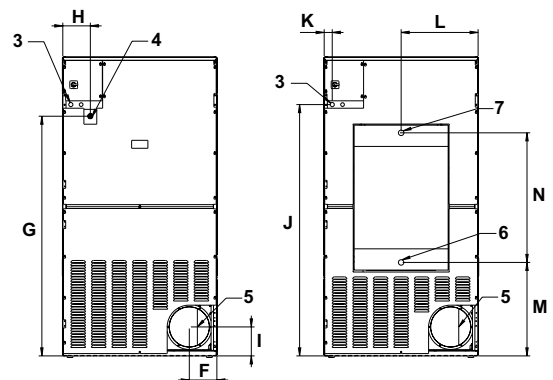
** Durchschnittswerte, Gewicht einschl. Lattenkiste/Versandvolumen je nach Konfiguration. Die genauen Abmessungen erhalten Sie vom Versand.



Front



Linke Seite



El./Gasheizung

Dampfheizung

Rückseite