

# Waschschleudermaschine

## WH6-14 Clarus Vibe



### Erhebliche Einsparungen und hohe Bedienerfreundlichkeit



#### Der Mensch zuerst!

Zertifizierte Ergonomie für ein herausragendes Benutzererlebnis

- ClarusVibe-Mikroprozessor und 7-Zoll-Touchscreen-Bedienfeld in Farbe: intuitive, komplett editierbare Programme, mehrsprachige Anzeige, Onscreen-Statistiken, vollständige Kontrolle über die Waschmittelpumpen
- Unkomplizierter Anschluss an Pumpen Jetsave und Dosave mit nur einem Stromversorgungskabel und einem Kabel für die Dosiersignale
- Einfacher Anschluss an alle Standardpumpen
- Anschluss von bis zu 15 Pumpen möglich



#### Einsparungen auf lange Sicht

Nachhaltigkeit dank innovativer zeit- und kostensparender Leistungsmerkmale für einen möglichst geringen Wasser-, Strom- und Waschmittelverbrauch

- Automatic Savings (Sparautomatik): Die Maschine wiegt die Wäsche, passt die Wassermenge an die Beladung an und senkt damit bei weniger als voller Beladung den Wasser- und Stromverbrauch.
- Das intelligente Dosiersystem stimmt die Waschmittelmenge automatisch präzise auf das Beladungsgewicht ab - das spart Ressourcen
- Power Balance (Trommeloptimierung): Die Maschine prüft auf Unwucht, gleicht diese aus, reguliert die g-Kraft in Echtzeit und optimiert dadurch die Entwässerung für eine zeit- und kostensparende Trocknung



#### Volle Kontrolle

Ortsunabhängige Überwachung von Gerätestatus und Leistung, damit Sie schnell die nötigen Maßnahmen ergreifen und den Betrieb optimieren können

- Anschluss an OnE Laundry möglich, den persönlichen Assistenten für Hygienevalidierungs-, Prozess- und Ertragsmanagement



#### Hygienesicherheit

Maximale Sicherheit und Flexibilität durch individuell programmierbare thermische als auch chemothermische Desinfektionswaschprogramme. Somit können alle vom RKI geprüften und anerkannten Desinfektionswaschverfahren abgebildet werden

#### Optionen und Zubehör

- Waschmittelschublade auf der Vorderseite auf ergonomischer Höhe - leicht zugänglich und gut einsehbar. 6 farbcodierte Fächer ermöglichen eine einfache und flexible Dosierung: spezielle Fächer für Pulver- Flüssigwaschmittel sowie für Bleichmittel und Weichspüler. Die Fächer sind herausnehmbar und besonders wartungsfreundlich
- Die Funktion Integrated Savings (IS) erfasst die Beladung in Echtzeit - das garantiert stets optimale Beladung und maximale Produktivität. IS sorgt für Schutz vor Überladung: eine überladene Maschine kann nicht gestartet werden - dadurch verlängert sich die Lebensdauer der Maschine. Darüber hinaus verringert IS den Wasser- und Energieverbrauch bei einer Teilbeladung
- Anschluss an Buchungs-/Bezahlssystem oder Münzautomat



Die Abbildungen sind lediglich typische Beispiele des Produkts. Abweichungen sind möglich.

\* Programme erhältlich in Standardbibliothek aller Produkte, mit Ausnahme von Produkten für spezifische Segmente, bei denen die Wassertemperatur nicht gesteuert werden kann.

| Wichtige Daten                              |              |       | WH6-14                |                          |                       |                          |
|---|--------------|-------|-----------------------|--------------------------|-----------------------|--------------------------|
| Kapazität, Füllfaktor 1:9                   |              | kg/lb | 14/30                 |                          |                       |                          |
| Trommelvolumen                              |              | Liter | 130                   |                          |                       |                          |
|   | Durchmesser  | ø mm  | 650                   |                          |                       |                          |
| Schleudern                                  |              | rpm   | 1113                  |                          |                       |                          |
| G-Faktor                                    |              |       | 450                   |                          |                       |                          |
| Standard-Heizungsalternativen               | Elektrizität | kW    | 13.0                  |                          |                       |                          |
|   | Dampf        |       | x                     |                          |                       |                          |
|   | ohne Heizung |       | x                     |                          |                       |                          |
| <b>Verbrauchsdaten für „ECO 60°C“*</b>      |              |       | El.                   |                          | Dampf***              |                          |
|   |              |       | Volle Beladung, 14 kg | Halbe Beladung**, 6,5 kg | Volle Beladung, 14 kg | Halbe Beladung**, 6,5 kg |
| Gesamtzeit                                  | Min.         |       | 60                    | 54                       | 60                    | 54                       |
| Wasserverbrauch (kalt+warm)                 | Liter        |       | 86+5                  | 42+4                     | 91+0                  | 46+0                     |
| Energieverbrauch (Motor/Heizung/Warmwasser) | kWh          |       | 0.30/1.75/0.25        | 0.30/0.9/0.2             | 0.30                  | 0.30                     |
| Dampfverbrauch                              | kg           |       | -                     | -                        | 3.0                   | 1.65                     |
| Restfeuchtigkeit                            | %            |       | 45                    | 46                       | 45                    | 46                       |

\* Wassertemperatur: Kaltwasser 15 °C und Warmwasser 65 °C.

\*\* Programme mit AS.

\*\*\* Je nach Dampfdruck.

Hergestellt gemäß ISO 9001 und ISO 14001.

CB-Zertifizierung gemäß Niederspannungsrichtlinie und Sicherheitskennzeichnung gemäß Maschinenrichtlinie. Schutzart IP X4D.

| Elektrische Anschlüsse  |                   |       |              |                |                      |
|-------------------------|-------------------|-------|--------------|----------------|----------------------|
| Heizung alternativ      | Netzspannung      |       | Heizleistung | Gesamtleistung | Empfohlene Sicherung |
|                         | Hz                |       | kW           | kW             |                      |
| Mit Elektroheizung      | 220-240V 1/1N -   | 50/60 | 4,8/13,0     | 5,2/13,4       | 25/63                |
|                         | 220-240V 3 -      | 50/60 | 4,8/13,0     | 5,2/13,4       | 16/35                |
|                         | 380-415V 3N/3 -   | 50/60 | 4,8/13,0     | 5,2/13,4       | 10/20                |
|                         | 440V 3 -          | 50/60 | 13,0         | 13,4           | 20                   |
|                         | 480V 3 -          | 60    | 13,0         | 13,4           | 20                   |
| Dampf oder ohne Heizung | 208-240V 1/1N -   | 50/60 | *            | 1,2            | 10                   |
|                         | 380-480V 1 - (**) | 50/60 | *            | 1,2            | 10                   |

\* Gesamtleistung und empfohlene Sicherung hängen in diesen Fällen nicht von der Heizleistung ab.

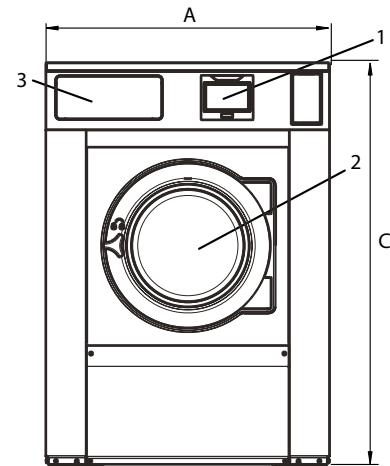
\*\* Vorrüstung für 3 -.

| Wasser- und Dampfanschlüsse                          |   | WH6-14    |
|--|---|-----------|
| Wasserventile  | DN  | 20        |
| Wasserdruck  | kPa   | 200-600   |
| Kapazität bei 300 kPa                                | l/min   | 20        |
| Abflussventil  | ø mm  | 75        |
| Abflusskapazität                                     | l/min   | 170       |
| Dampfventil  | DN  | 15        |
| Dampfdruck   | kPa   | 300-600   |
| Anschlüsse für Flüssigwaschmittel                    |   | 5         |
| Anforderungen an den Aufstellort                     |   |           |
| Frequenz der dynamischen Kräfte                      | Hz  | 18,6      |
| Bodenbelastung bei maximaler Schleuderleistung       | kN  | 3,1 ± 0,5 |
| Geräuschpegel  |   |           |
| Schallleistungs-/Schalldruckpegel beim Schleudern*   | dB(A)   | 78/62     |
| Schallleistungs-/Schalldruckpegel beim Waschvorgang* | dB(A)   | 63/48     |
| Wärmeabgabe  |   |           |
| Prozent der installierten Energie, maximal           |   | 5         |
| Versanddaten**                                       |   |           |
| Gewicht  | netto, kg   | 263       |
| Versandvolumen                                       | m <sup>3</sup>  | 1,37      |
| Zubehörteile   |   |           |
| Sockel   |   | x         |
| Zulaufschläuche für Wasser oder Dampf                |   | x         |
| Flusenkasten   |   | x         |
| Maße in mm   |   |           |
| A Breite   |   | 910       |
| B Tiefe  |   | 820       |
| C Höhe   |   | 1325      |
| D1   |   | 430       |
| D2   |   | 490       |
| E  |   | 1340      |
| F  |   | 1045      |
| G  |   | 80        |
| H  |   | 1245      |
| I  |   | 380       |
| J  |   | 300       |
| K  |   | 1205      |
| L  |   | 1125      |
| M  |   | 360       |
| N  |   | 100       |
| O  |   | 305       |
| P  |   | 340       |
| Q  |   | 215       |
| 1 Display  | 7 Kalt-/Warmwasser oder wiederverwendetes Wasser mit Netzdruck (Option) |           |
| 2 Türöffnung ø 395 mm                                | 8 Wiederverwendetes Wasser von Tank/Pumpe oder Flüssigwaschmittelzulauf |           |
| 3 Waschmittelbehälter                                | 9 Abfluss   |           |
| 4 Kalt-/Warmwasser (Waschmittelbehälter)             | 10 Flüssigwaschmittelzulauf   |           |
| 5 Kaltwasser   | 11 Elektrischer Anschluss   |           |
| 6 Warmwasser   | 12 Dampfanschluss   |           |

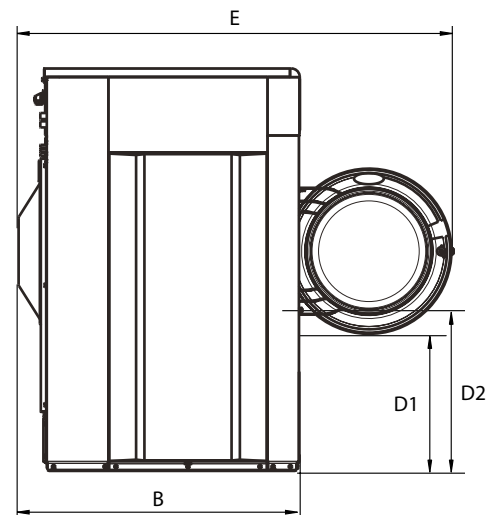
Front- und Seitenverkleidungen in Silbergrau und Dunkelblau (Farbmuster können über Artikelnummer 472998313 bestellt werden).

\* Schallleistungspegel gemessen lt. ISO 60704.

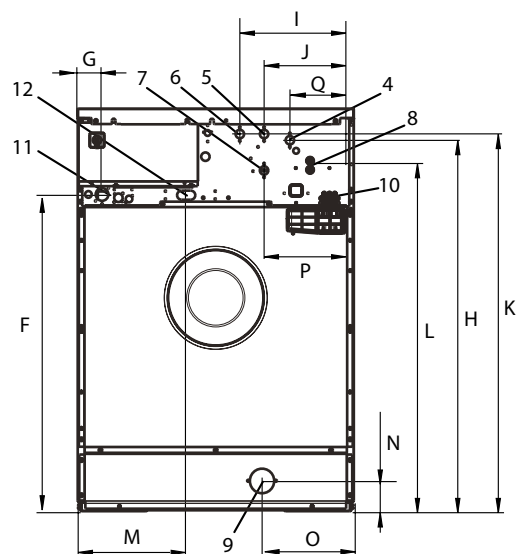
\*\* Durchschnittswerte. Gewicht einschl. Lattenkiste/Versandvolumen je nach Konfiguration. Die genauen Abmessungen erhalten Sie vom Versand.



Front



Seiteransicht



Rückseite