

Waschschleudermaschine

WH6-27 Clarus Vibe



Erhebliche Einsparungen und hohe Bedienerfreundlichkeit



Der Mensch zuerst!

Zertifizierte Ergonomie für ein herausragendes Benutzererlebnis

- ClarusVibe-Mikroprozessor und 7-Zoll-Touchscreen-Bedienfeld in Farbe: intuitive, komplett editierbare Programme, mehrsprachige Anzeige, Onscreen-Statistiken, vollständige Kontrolle über die Waschmittelpumpen
- Unkomplizierter Anschluss an Pumpen Jetsave und Dosave mit nur einem Stromversorgungskabel und einem Kabel für die Dosiersignale
- Einfacher Anschluss an alle Standardpumpen
- Anschluss von bis zu 15 Pumpen möglich



Einsparungen auf lange Sicht

Nachhaltigkeit dank innovativer zeit- und kostensparender Leistungsmerkmale für einen möglichst geringen Wasser-, Strom- und Waschmittelverbrauch

- Automatic Savings (Sparautomatik): Die Maschine wiegt die Wäsche, passt die Wassermenge an die Beladung an und senkt damit bei weniger als voller Beladung den Wasser- und Stromverbrauch.
- Das intelligente Dosiersystem stimmt die Waschmittelmenge automatisch präzise auf das Beladungsgewicht ab - das spart Ressourcen
- Power Balance (Trommeloptimierung): Die Maschine prüft auf Unwucht, gleicht diese aus, reguliert die g-Kraft in Echtzeit und optimiert dadurch die Entwässerung für eine zeit- und kostensparende Trocknung



Volle Kontrolle

Ortsunabhängige Überwachung von Gerätestatus und Leistung, damit Sie schnell die nötigen Maßnahmen ergreifen und den Betrieb optimieren können

- Anschluss an OnE Laundry möglich, den persönlichen Assistenten für Hygienevalidierungs-, Prozess- und Ertragsmanagement



Hygienesicherheit

Maximale Sicherheit und Flexibilität durch individuell programmierbare thermische als auch chemothermische Desinfektionswaschprogramme. Somit können alle vom RKI geprüften und anerkannten Desinfektionswaschverfahren abgebildet werden

Optionen und Zubehör

- Waschmittelschublade auf der Vorderseite auf ergonomischer Höhe - leicht zugänglich und gut einsehbar. 6 farbcodierte Fächer ermöglichen eine einfache und flexible Dosierung: spezielle Fächer für Pulver- Flüssigwaschmittel sowie für Bleichmittel und Weichspüler. Die Fächer sind herausnehmbar und besonders wartungsfreundlich
- Die Funktion Integrated Savings (IS) erfasst die Beladung in Echtzeit - das garantiert stets optimale Beladung und maximale Produktivität. IS sorgt für Schutz vor Überladung: eine überladene Maschine kann nicht gestartet werden - dadurch verlängert sich die Lebensdauer der Maschine. Darüber hinaus verringert IS den Wasser- und Energieverbrauch bei einer Teilbeladung
- Anschluss an Buchungs-/Bezahlsystem oder Münzautomat



Die Abbildungen sind lediglich typische Beispiele des Produkts. Abweichungen sind möglich.

* Programme erhältlich in Standardbibliothek aller Produkte, mit Ausnahme von Produkten für spezifische Segmente, bei denen die Wassertemperatur nicht gesteuert werden kann.

Wichtige Daten			WH6-27			
Kapazität, Füllfaktor 1:9	kg/lb		27/60			
Trommelvolumen	Liter		240			
Durchmesser	ø mm		795			
Schleudern	rpm		1007			
G-Faktor			450			
Standard-Heizungsalternativen	Elektrizität	kW	19.1 / 19.8 / 23.0			
	Dampf		x			
	ohne Heizung		x			
Verbrauchsdaten für „ECO 60°C“*			El.		Dampf***	
			Volle Beladung, 27 kg	Halbe Beladung**, 12 kg	Volle Beladung, 27 kg	Halbe Beladung**, 12 kg
Gesamtzeit	Min.		60	57	60	57
Wasserverbrauch (kalt+warm)	Liter		161+10	76+5	171+0	81+0
Energieverbrauch (Motor/Heizung/Warmwasser)	kWh		0.55/3.2/0.55	0.55/1.7/0.25	0.55	0.55
Dampfverbrauch	kg		-	-	5.6	2.90
Restfeuchtigkeit	%		45	46	45	46

* Wassertemperatur: Kaltwasser 15 °C und Warmwasser 65 °C.

** Programme mit AS.

*** Je nach Dampfdruck.

Hergestellt gemäß ISO 9001 und ISO 14001.

CB-Zertifizierung gemäß Niederspannungsrichtlinie und Sicherheitskennzeichnung gemäß Maschinenrichtlinie. Schutzart IP X4D.

Elektrische Anschlüsse					
Heizung alternativ	Netzspannung		Heizleistung	Gesamtleistung	Empfohlene Sicherung A
	Hz		kW	kW	
Mit Elektroheizung	220-230V 3 -	50/60	19.1	19.8	63
	220-240V 3 -	50/60	19.8/23.0	20.5/23.7	63/63
	380-400V 3N/3 -	50/60	19.1	19.8	32
	380-415V 3N/3 -	50/60	19.8/23.0	20.5/23.7	32/35
	440V 3 -	50/60	21.0/23.0	21.7/23.7	32/32
480V 3 -	60	22.8/23.0	23.5/23.7	32/32	
Dampf oder ohne Heizung	208-240V 1/1N -	50/60	*	2.6	16
	380-480V 1 - (**)	50/60	*	2.6	10

* Gesamtleistung und empfohlene Sicherung hängen in diesen Fällen nicht von der Heizleistung ab.

** Vorrüstung für 3 -.

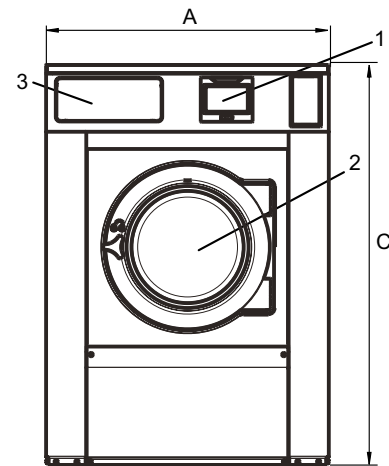
Wasser- und Dampfanschlüsse		WH6-27
Wasserventile	DN	20
Wasserdruck	kPa	200-600
Kapazität bei 300 kPa	l/min	60
Abflussventil	ø mm	75
Abflusskapazität	l/min	170
Dampfventil	DN	15
Dampfdruck	kPa	300-600
Anschlüsse für Flüssigwaschmittel		5
Anforderungen an den Aufstellort		
Frequenz der dynamischen Kräfte	Hz	16.8
Bodenbelastung bei maximaler Schleuderleistung	kN	5.2 ± 1.0
Geräuschpegel		
Schallleistungs-/Schalldruckpegel beim Schleudern*	dB(A)	83/68
Schallleistungs-/Schalldruckpegel beim Waschvorgang*	dB(A)	64/48
Wärmeabgabe		
Prozent der installierten Energie, maximal		5
Versanddaten**		
Gewicht	netto, kg	425
Versandvolumen	m ³	1.82
Zubehörteile		
Socket		x
Zulaufschläuche für Wasser oder Dampf		x
Flusenkasten		x
Maße in mm		
A	Breite	1020
B	Tiefe	990
C	Höhe	1460
D1		490
D2		555
E		1555
F		1165
G		135
H		1365
I		400
J		300
K		1325
L		1245
M		335
N		100
O		360
P		340
Q		215

- | | |
|--|---|
| 1 Display | 7 Kalt-/Warmwasser oder wiederverwendetes Wasser mit Netzdruck (Option) |
| 2 Türöffnung ø 435 mm | 8 Wiederverwendetes Wasser von Tank/Pumpe oder Flüssigwaschmittelzulauf |
| 3 Waschmittelbehälter | 9 Abfluss |
| 4 Kalt-/Warmwasser (Waschmittelbehälter) | 10 Flüssigwaschmittelzulauf |
| 5 Kaltwasser | 11 Elektrischer Anschluss |
| 6 Warmwasser | 12 Dampfanschluss |

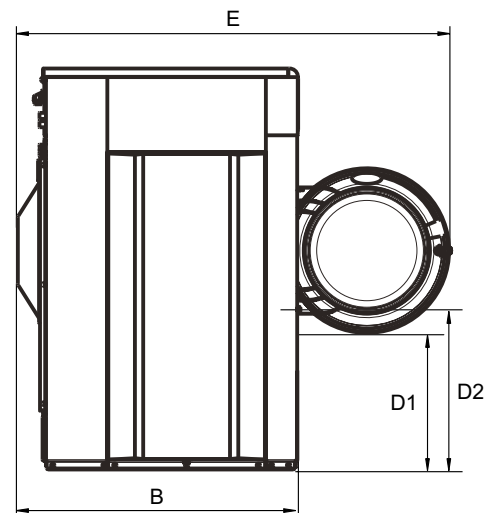
Front- und Seitenverkleidungen in Silbergrau und Dunkelblau (Farbmuster können über Artikelnummer 472998313 bestellt werden).

* Schallleistungspegel gemessen lt. ISO 60704.

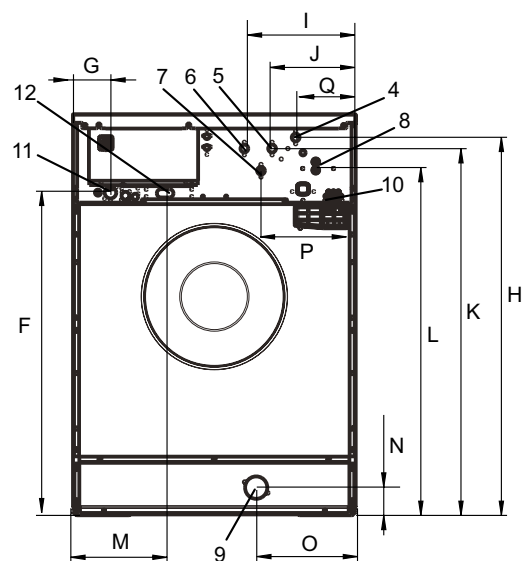
** Durchschnittswerte. Gewicht einschl. Lattenkiste/Versandvolumen je nach Konfiguration. Die genauen Abmessungen erhalten Sie vom Versand.



Front



Seitenansicht



Rückseite