

Waschschleudermaschine

WH6-7 Clarus Vibe



Erhebliche Einsparungen und hohe Bedienerfreundlichkeit



Der Mensch zuerst!

Zertifizierte Ergonomie für ein herausragendes Benutzererlebnis

- ClarusVibe-Mikroprozessor und 7-Zoll-Touchscreen-Bedienfeld in Farbe: intuitive, komplett editierbare Programme, mehrsprachige Anzeige, Onscreen-Statistiken, vollständige Kontrolle über die Waschmittelpumpen
- Unkomplizierter Anschluss an Pumpen Jetsave und Dosave mit nur einem Stromversorgungskabel und einem Kabel für die Dosiersignale
- Einfacher Anschluss an alle Standardpumpen
- Anschluss von bis zu 15 Pumpen möglich



Einsparungen auf lange Sicht

Nachhaltigkeit dank innovativer zeit- und kostensparender Leistungsmerkmale für einen möglichst geringen Wasser-, Strom- und Waschmittelverbrauch

- Automatic Savings (Sparautomatik): Die Maschine wiegt die Wäsche, passt die Wassermenge an die Beladung an und senkt damit bei weniger als voller Beladung den Wasser- und Stromverbrauch.
- Das intelligente Dosiersystem stimmt die Waschmittelmenge automatisch präzise auf das Beladungsgewicht ab - das spart Ressourcen
- Power Balance (Trommeloptimierung): Die Maschine prüft auf Unwucht, gleicht diese aus, reguliert die g-Kraft in Echtzeit und optimiert dadurch die Entwässerung für eine zeit- und kostensparende Trocknung



Volle Kontrolle

Ortsunabhängige Überwachung von Gerätestatus und Leistung, damit Sie schnell die nötigen Maßnahmen ergreifen und den Betrieb optimieren können

- Anschluss an OnE Laundry möglich, den persönlichen Assistenten für Hygienevalidierungs-, Prozess- und Ertragsmanagement



Hygienesicherheit

Maximale Sicherheit und Flexibilität durch individuell programmierbare thermische als auch chemothermische Desinfektionswaschprogramme. Somit können alle vom RKI geprüften und anerkannten Desinfektionswaschverfahren abgebildet werden

Optionen und Zubehör

- Die Funktion Integrated Savings (IS) erfasst die Beladung in Echtzeit - das garantiert stets optimale Beladung und maximale Produktivität. IS sorgt für Schutz vor Überladung: eine überladene Maschine kann nicht gestartet werden - dadurch verlängert sich die Lebensdauer der Maschine. Darüber hinaus verringert IS den Wasser- und Energieverbrauch bei einer Teilbeladung.
- Anschluss an Buchungs-/Bezahlsystem oder Münzautomat



Die Abbildungen sind lediglich typische Beispiele des Produkts. Abweichungen sind möglich.

* Programme erhältlich in Standardbibliothek aller Produkte, mit Ausnahme von Produkten für spezifische Segmente, bei denen die Wassertemperatur nicht gesteuert werden kann.

Wichtige Daten				WH6-7			
Kapazität, Füllfaktor 1:9		kg/lb	7/15				
Trommelvolumen		Liter	65				
	Durchmesser	ø mm	520				
Schleudern		rpm	1245				
G-Faktor			450				
Standard-Heizungsalternativen	Elektrizität	kW	5.4 / 7.5				
Energiespar-Heizungsalternativen	Elektrizität	kW	2.0 / 3.0				
	Dampf		x				
	ohne Heizung		x				
Verbrauchsdaten für „ECO 60°C“*				El.		Dampf***	
			Volle Beladung, 7 kg	Halbe Beladung**, 3,25 kg	Volle Beladung, 7 kg	Halbe Beladung**, 3,25 kg	
Gesamtzeit	Min.		55	53	55	53	
Wasserverbrauch (kalt+warm)	Liter		41+3	22+3	44+0	25+0	
Energieverbrauch (Motor/Heizung/Warmwasser)	kWh		0.15/0.85/0.15	0.15/0.45/0.15	0.15	0.15	
Dampfverbrauch	kg		-	-	1.5	0.90	
Restfeuchtigkeit	%		45	46	45	46	

* Wassertemperatur: Kaltwasser 15 °C und Warmwasser 65 °C.

** Programme mit AS.

*** Je nach Dampfdruck.

Hergestellt gemäß ISO 9001 und ISO 14001.

CB-Zertifizierung gemäß Niederspannungsrichtlinie und Sicherheitskennzeichnung gemäß Maschinenrichtlinie. Schutzart IP X4D.

Elektrische Anschlüsse					
Heizung alternativ	Netzspannung		Heizleistung	Gesamtleistung	Empfohlene Sicherung A
	Hz		kW	kW	
Mit Elektroheizung	220-240V 1/1N -	50/60	2.0/3.0	2.3/3.4	16/16
	220-240V 1/1N -	50/60	5.4/7.5	5.7/7.8	25/32
	220-240V 3 -	50/60	2.0/3.0	2.2/3.4	10/10
	220-240V 3 -	50/60	5.4/7.5	5.7/7.8	16/25
	380-415V 3N/3 -	50/60	2.0/3.0	2.2/3.4	10/10
	380-415V 3N/3 -	50/60	5.4/7.5	5.7/7.8	10/16
	440V 3 -	50/60	5.4/7.5	5.7/7.8	10/16
	480V 3 -	60	5.4/7.5	5.7/7.8	10/16
	Dampf oder ohne Heizung	208-240V 1/1N -	50/60	*	1.0
	380-480V 1 - (**)	50/60	*	1.0	10

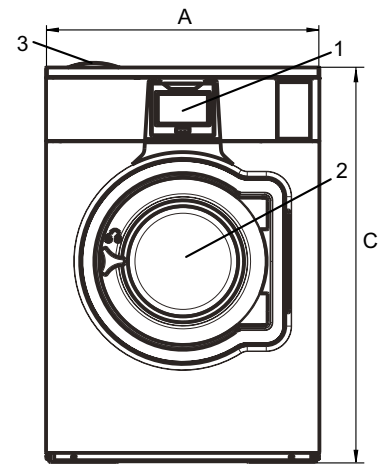
* Gesamtleistung und empfohlene Sicherung hängen in diesen Fällen nicht von der Heizleistung ab.
 ** Vorrüstung für 3 -.

Wasser- und Dampfanschlüsse		WH6-7
Wasserventile	DN	20
Wasserdruck	kPa	200-600
Kapazität bei 300 kPa	l/min	20
Abflussventil	ø mm	50/75
Abflusskapazität	l/min	170
Dampfventil	DN	15
Dampfdruck	kPa	300-600
Anschlüsse für Flüssigwaschmittel		5
Anforderungen an den Aufstellort		
Frequenz der dynamischen Kräfte	Hz	20.8
Bodenbelastung bei maximaler Schleuderleistung	kN	1.8 ± 0.5
Geräuschpegel		
Schalleistungs-/Schalldruckpegel beim Schleudern*	dB(A)	73/58
Schalleistungs-/Schalldruckpegel beim Waschvorgang*	dB(A)	57/43
Wärmeabgabe		
Prozent der installierten Energie, maximal		5
Versanddaten**		
Gewicht	netto, kg	145
Versandvolumen	m ³	0.82
Zubehörteile		
Sockel		x
Zulaufschläuche für Wasser oder Dampf		x
Flusenkasten		x
Maße in mm		
A Breite		720
B Tiefe		720
C Höhe		1130
D1		350
D2		405
E		1130
F		830
G		80
H		1030
I		225
J		125
K		1010
L		910
M		280
N		100
O		240

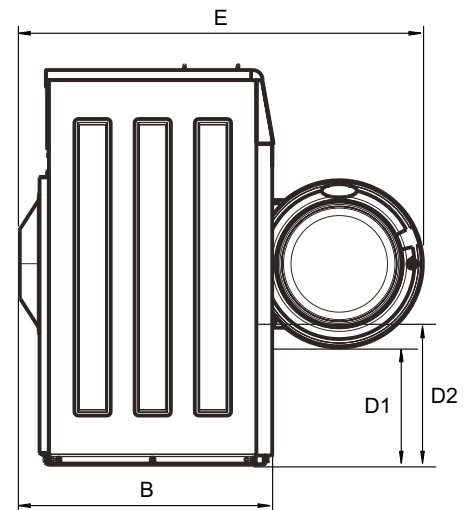
Front- und Seitenverkleidungen in Silbergrau und Dunkelblau (Farbmuster können über Artikelnummer 472998313 bestellt werden).

* Schalleistungspegel gemessen lt. ISO 60704.

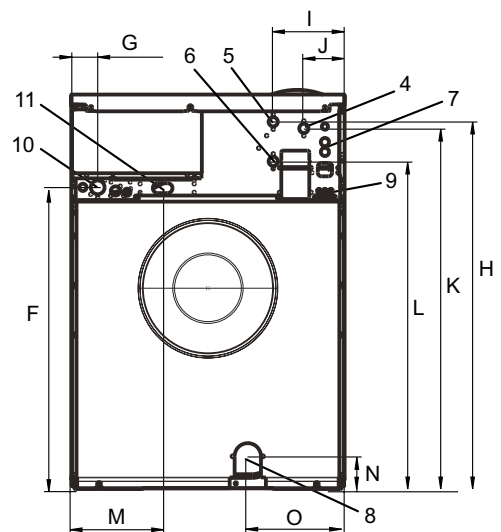
** Durchschnittswerte. Gewicht einschl. Lattenkiste/Versandvolumen je nach Konfiguration. Die genauen Abmessungen erhalten Sie vom Versand.



Front



Seiteransicht



Rückseite