

# Pullman Waschschleudermaschinen mit Barrierefunktion

## WPB4700H, WPB4900H, WPB41100H

### Leistungen und Vorzüge

- Zweiteilige Innentrommel mit Pullman-Teilung für optimale Ergonomie und mechanische Waschwirkung
- Automatische Positionierung der Innentrommel in Be- und Entladestellung
- Automatisches Verriegeln und Öffnen der Außentrommeltüren
- Größte Türen auf dem Markt
- Entladen mit Schwerkraft-Unterstützung - die leichteste und schnellste Methode
- Optimale Produktivität durch Sound und visuellen Alarm für Zyklusende
- Intuitive Programmsteuerung
  - 8-farbiger gewerblicher Touchscreen
  - Smartcard-Lese- und Schreibgerät
  - Electrolux Professional-Aufklappenüs
  - 14 Sprachen verfügbar
- Pneumatische Aufhängungen für minimale Vibrationen
- Frequenzgesteuerter Motor und Poly-V Riemen für präzise, gleichbleibende und geräuscharme Rotationsgeschwindigkeiten
- Waschmittelbehälter mit 5 Fächern für manuelles Einfüllen oder Anschluss an ein automatisches Flüssigwaschmittelsystem

### Sonderausführungen

- Farbdisplay an der Entladeseite für optimale Prozesssteuerung und Produktivität
- Integrierte Wiegeeinrichtung optimiert die Beladung
- Automatische Öffnung der Innentrommel-Türen nach dem Waschzyklus
- Flottenentnahmehahn
- Edelstahlverkleidung
- Reinraumausführung
- Drittes Wassereinlassventil
- Zweites Ablaufventil für Wasserrecycling



Die Abbildungen sind lediglich typische Beispiele des Produkts. Abweichungen sind möglich.

Wichtige Daten			WPB4700H		WPB4900H		WPB41100H	
Max. Fassungsvermögen, Füllfaktor 1:10		kg/lb	70/154		90/198		110/242	
Trommel, Trommelvolumen		Liter	690		890		1080	
		Trommeldurchmesser	ø mm		1050		1050	
Schleuderdrehzahl		U/min	720		720		720	
G-Faktor			300		300		300	
Heizalternativen	Elektroheizung	kW	54		72		72	
	Dampfheizung		x		x		x	
<b>Verbrauchsdaten "Normal 65°C" typisches Waschprogramm mit Vorwäsche*</b>			El.	Dampf	El.	Dampf	El.	Dampf
Wasserverbrauch (kalt)		Liter	990	990	1190	1190	1490	1490
Energieverbrauch (Motor/Heizung)*		kWh	1.86/15	1.86	2.3/22	2.3	2.4/26	2.4
Dampfverbrauch		kg	-	24	-	32	-	36
Druckluftverbrauch		Liter	50	50	50	50	50	50

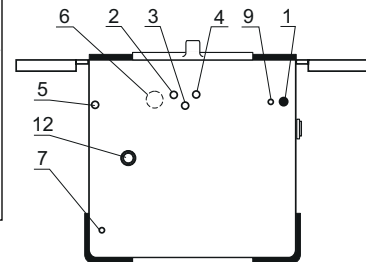
\* Typisches Programm (Füllung 1:10): Vorwäsche 3 min 35 °C, Abfluss 2 min, Hauptwäsche 4 min 65 °C, Abfluss 2 min, Spülen 2 min, Verteilung 2 min, Spülen 2 min, Schleudern 2 min, Spülen 2 min, Schleudern 10 min (Kaltwassertemperatur 15 °C).

Hergestellt gemäß ISO 9001 und ISO 14001.

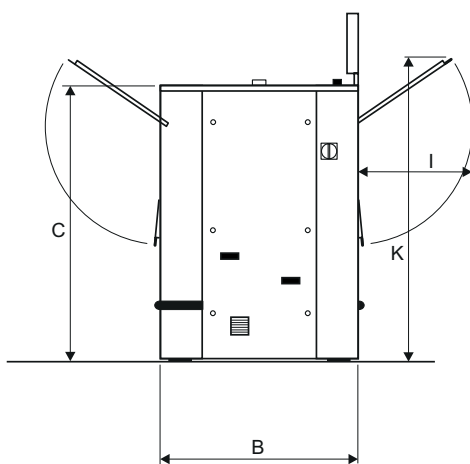
CB-Zertifizierung gemäß Niederspannungsrichtlinie und Sicherheitskennzeichnung gemäß Maschinenrichtlinie. Schutzart IP X4D.

Elektroanschlüsse*		WPB4700H	WPB4900H	WPB41100H	
Heizspannung Strom					
EI.	380-415V 3 AC 50/60 Hz kW(A)	65.7 (125)	87.7 (160)	91 (160)	
Dampf oder ohne Heizung	380-415V 3 AC 50/60 Hz kW(A)	11.7 (40)	15.7 (40)	19 (50)	
Wasser- und Dampfanschlüsse					
Wasseranschlüsse	DN	32	32	32	
Wasserdruck	kPa	50-600	50-600	50-600	
Kapazität bei 250 kPa	l/min	200	200	200	
Abflussanschluss	ø mm	110	110	110	
Abflusskapazität	l/min	380	380	380	
Dampfanschluss	DN	25	25	25	
Dampfdruck	kPa	300-600	300-600	300-600	
Druckluft	mm	6/8	6/8	6/8	
Aufgepumpter Druck	kPa	550-700	550-700	550-700	
Geräuschpegel					
Über die Luft übertragener Geräuschpegel (Waschen/Schleudern)		dB(A)	64/83	64/83	67/83
Wärmeabgabe					
Prozent der installierten Energie, maximal			5	5	5
Versanddaten					
Gewicht		netto, kg	2600	2800	2900
Maße in mm					
A	Breite		1496	1726	1956
B	Tiefe		1363	1363	1363
C	Höhe		2040	2040	2040
D			990	990	990
E			240	240	240
F			965	1080	1195
I			790	790	790
K			2075	2075	2075
1 Elektroanschluss		7 Anschluss für Flüssigwaschmittelzufuhr			
2 Kaltwasser		8 Waschmittelfach			
3 Warmwasser		9 Druckluft			
4 Kaltes, weiches Wasser		10 Be-/Entladetür			
5 Dampfanschluss		11 Bedienfeld			
6 Abfluss		12 Entlüftung			

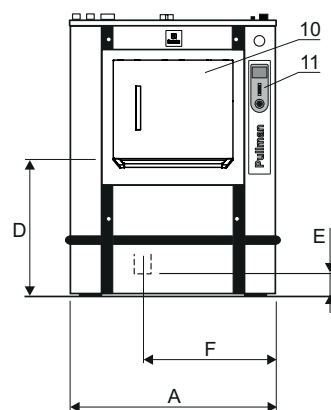
\* Andere Spannungen möglich, siehe Installationshandbuch.



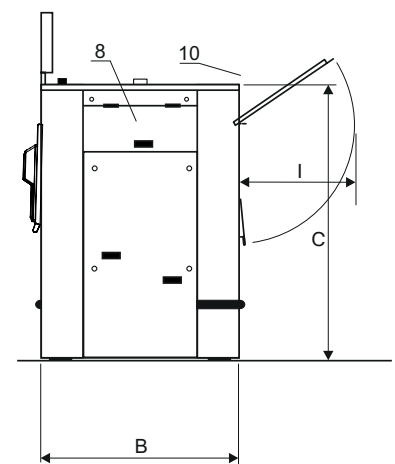
Draufsicht



Vorderansicht



Seitenansicht, links



Seitenansicht, rechts