

# Barriere-Waschmaschine Hyvolution WHB5500H

## Leistungen und Vorzüge

- Trommel mit zwei Fächern in Pullman-Teilung für eine ergonomische Bedienung und perfekte mechanische Waschwirkung
- Automatische Innentrommelpositionierung zum schnellen und einfachen Be- und Entladen
- Automatische pneumatische Verriegelung der Außentür garantiert maximale Bedienungsfreundlichkeit und Sicherheit
- Größte Innentrommeltür am Markt macht das Be- und Entladen leichter denn je
- Geräuscharmer Betrieb und Schleuderdrehzahl-Management durch das patentierte Power Balance Unwuchtkontrollsystem von Electrolux
- Lieferbar für Strom, Dampf, Gas oder Kombisystem mit Dampf und Strom
- Compass Pro Bedienfeld für eine schnelle und einfache Wahl des Waschprogramms

## Sonderausführungen

- Die Innentrommeltür öffnet bei Programmende automatisch, das Entladen erfolgt schnell und einfach
- Zweites Display (auf der Entladeseite)
- Titrationsventil für Dekontamination und pH-Wert-Messungen
- Drittes Wasserzulaufventil für weiches oder rückgeführtes Wasser
- Zweiter Wasserablauf zum Wasserrecycling
- Waschmittelkasten für manuelle Eingabe
- Widerstandsfähiges Edelstahlgehäuse
- Clarus TS Bedientafel (Touchscreen)
- Integrierte Wiegeeinrichtung optimiert die Beladung



Die Abbildungen sind lediglich typische Beispiele des Produkts. Abweichungen sind möglich.

Wichtige Daten			WHB5500H		
Max. Leistung	Füllfaktor 1:10	kg/lb	50/110		
Trommel,	Volumen	Liter	500		
	Durchmesser	ø mm	920		
Schleudern		U/min	825		
G-Faktor			350		
Heizalternativen, 380-400V	Elektrisch	kW	36.0		
	Dampf	kg/h	24.5		
	Gas	kW	40		
<b>Verbrauchsdaten „Cotton Eco“ *</b>			El.	Dampf	Gas
Wasserverbrauch (kalt)	Liter		542	542	562
Energieverbrauch (Motor/Beheizung)	kWh		11	1.2	1.2
Dampfverbrauch	kg		-	24.5	-
Gasverbrauch	kW		-	-	40
Druckluftverbrauch	Liter		<10	<10	<10

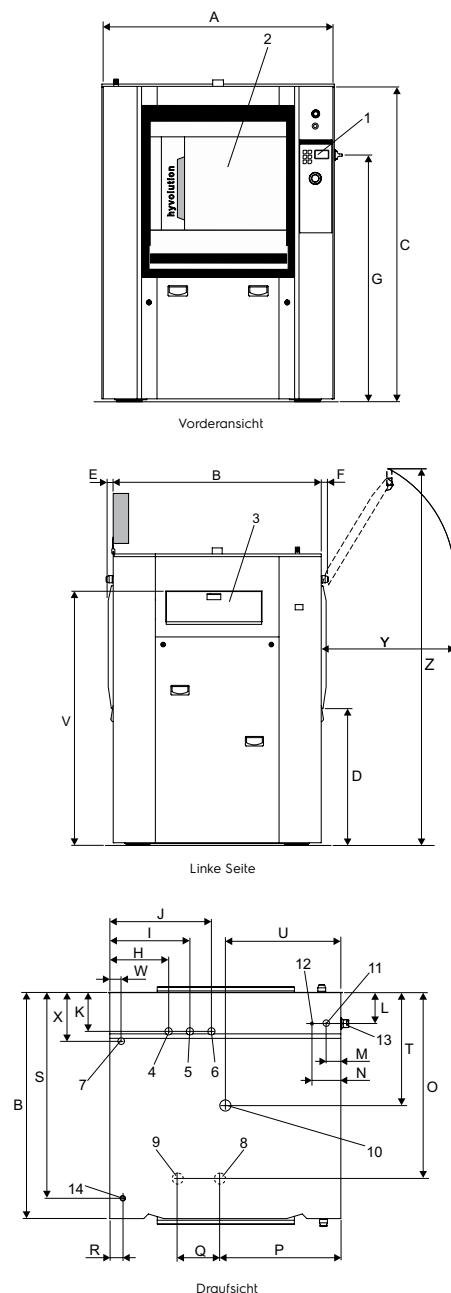
\* Gemäß ISO 9398-4 Progr. C.

Hergestellt gemäß ISO 9001 und ISO 14001.

CB-Zertifizierung gemäß Niederspannungsrichtlinie und Sicherheitskennzeichnung gemäß Maschinenrichtlinie. Schutzart IP X4D.

Elektrische Anschlüsse					
Heizung alternativ	Netzspannung	Heizleistung		Gesamtleistung	Empfohlene Sicherung
		Hz	kW		
<b>WHB5500H</b>					
Mit Elektroheizung	400-415V 3 -	50/60	36	42	3 x 63
Steam heated	400-415V 3 -	50/60	-	6	3 x 16
Gasheizung	400-415V 3 -	50/60	40	6	3 x 16
Nich beheizt	400-415V 3 -	50/60	-	6	3 x 16

Wasser-, Dampf-, Gas- und Druckluftanschlüsse		WHB5500H	
Wasserventile	DN		20
Wasserdruck	kPa		50-600
Kapazität bei 250 kPa	l/min		70
Ablaufventil	ø mm		75
Ablaufkapazität	l/min		240
Dampfventil	DN		20
Dampfdruck	kPa		300-600
Gasventil	DN		20
Abgase	mm		60
Druckluft	mm		6/8
Aufgepumpter Druck	kPa		450-600
Anforderungen an den Aufstellort			
Frequenz der dynamischen Kräfte	Hz		13.75
Geräuschpegel			
Gemäß EN 50571: 2013, Anhang CC			
Waschen	dB(A)		64
Schleudern	dB(A)		83
Wärmeabgabe			
Prozent der installierten Leistung, max.			3
Versanddaten*			
Versandgewicht	netto, kg		1170
Versandgewicht	brutto, kg		1280
Versandvolumen	m <sup>3</sup>		4.73
Abmessungen in mm			
<b>A</b>	Breite		1300
<b>B</b>	Tiefe		1265
<b>C</b>	Höhe		1770
<b>D</b>			920
<b>E</b>			40
<b>F</b>			40
<b>G</b>			1385
<b>H</b>			330
<b>I</b>			450
<b>J</b>			570
<b>K</b>			220
<b>L</b>			195
<b>M</b>			80
<b>N</b>			160
<b>O</b>			840
<b>P</b>			670
<b>Q</b>			240
<b>R</b>			70
<b>S</b>			1135
<b>T</b>			635
<b>U</b>			650
<b>V</b>			1560
<b>W</b>			85
<b>X</b>			270
<b>Y</b>			860
<b>Z</b>			2330
<b>1</b>	Bedienfeld	<b>8</b>	Ablauf
<b>2</b>	Ladetür	<b>9</b>	Zweifacher Wasserablauf
<b>3</b>	Waschmittel-Einspülkasten	<b>10</b>	Luftauslassanschluss
<b>4</b>	Kaltes hartes Wasser	<b>11</b>	Netzanschluss
<b>5</b>	Warmwasser	<b>12</b>	Druckluft
<b>6</b>	Kaltes weiches Wasser	<b>13</b>	Hauptschalter
<b>7</b>	Dampfanschluss	<b>14</b>	Flüssigwaschmittel-Zulauf



\* Durchschnittswerte. Gewicht einschl. Lattenkiste/Versandvolumen je nach Konfiguration. Die genauen Abmessungen erhalten Sie vom Versand.